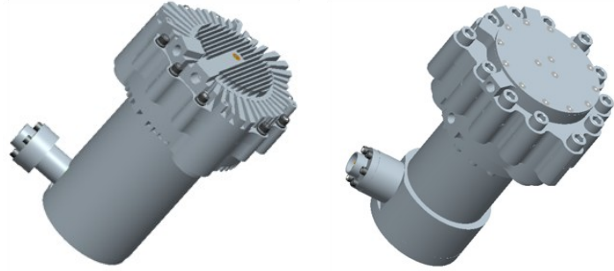


# 浮动式无油涡旋压缩机 SCF-20

- 浮动式涡旋专利技术
- 100%无油；免维护；高空气洁净度
- 全封闭设计，满足漏率、防爆等要求
- 动平衡设计，高速运行非常平稳
- 有耐腐蚀气体的型号可供选择

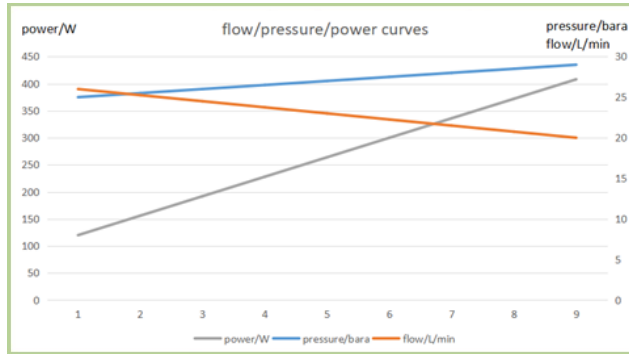


## 技术参数

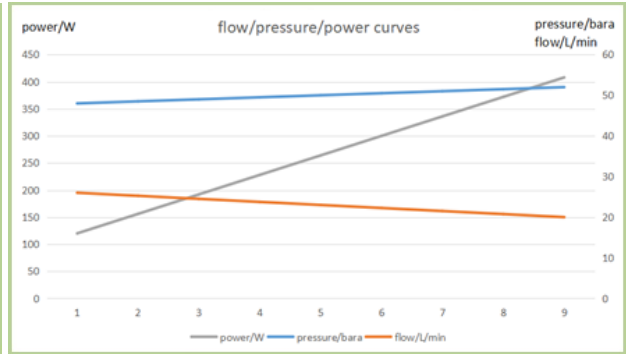
型 号	SCF-20-01	SCF-20-02
介质	氢气，甲烷气，NH <sub>3</sub> ，CO <sub>2</sub> 等各种气体及混合气体	
进气口容积流量	20 L/min ( 进气压力下标况流量为30 m <sup>3</sup> /h )	20 L/min ( 进气压力下标况流量为58.8 m <sup>3</sup> /h )
进气口压力	2.4 Mpa (g)	4.8 Mpa (g)
额定排气压力	2.8 Mpa (g)	5.2 Mpa (g)
电机额定功率	0.5 kW @ 2500 RPM	0.5 kW @ 2500 RPM
额定电压	48 VDC	48 VDC
漏率	1×10 <sup>-8</sup> pa·m <sup>3</sup> /s	1×10 <sup>-8</sup> pa·m <sup>3</sup> /s
噪声	≤ 65 dB (A)	≤ 60 dB (A)
传动方式	直联传动	直联传动
电机类型	无刷直流电机	无刷直流电机
重量	≤ 12 kg	≤ 25 kg
尺寸(OEM)	243x163x167 mm	264x184x192 mm
进/出气口螺纹	1/4NPT内螺纹或按客户标准定制	1/4NPT内螺纹或按客户标准定制
冷却方式	风冷	水冷
工作环境温度	( -40℃ ) - ( 80℃ )	( -40℃ ) - ( 80℃ )

# 抽速曲线

SCF-20-01

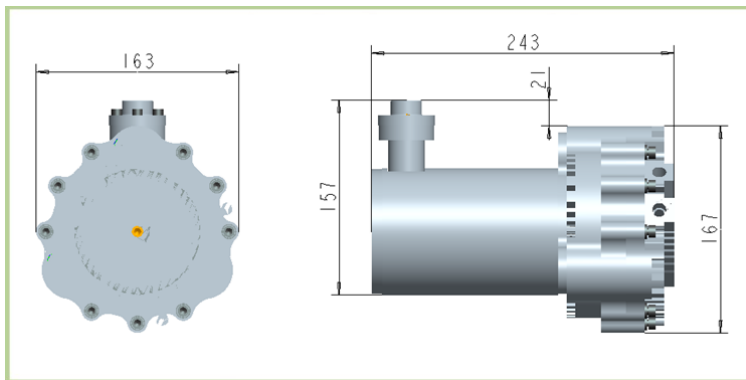


SCF-20-02

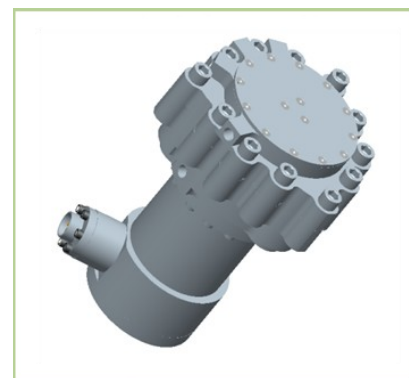
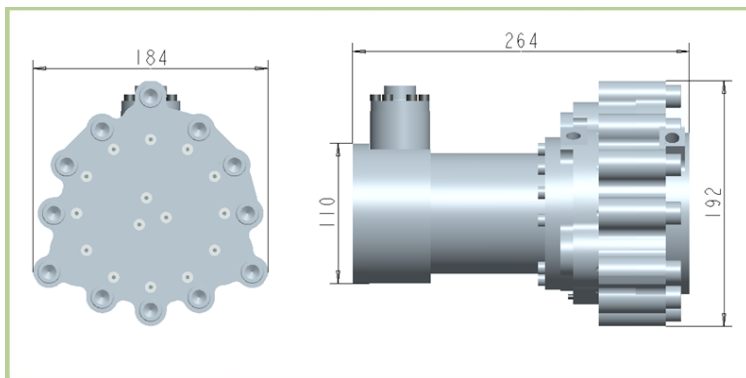


# 尺寸 (单位: 毫米)

SCF-20-01



SCF-20-02



**scrollTEC**  
思科涡旋科技(杭州)有限公司

网站: [www.scrolltec.com](http://www.scrolltec.com) 邮箱: [info@scrolltec.com](mailto:info@scrolltec.com)  
电话: 0571-56690976 传真: 0571-56690970  
地址: 中国浙江省杭州市滨江区六和路368号