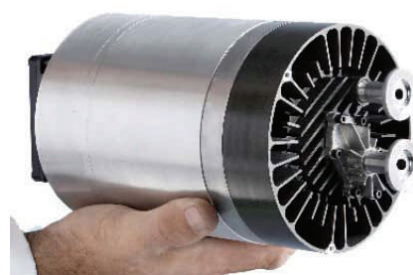


## 微型浮动式涡旋真空泵 SVF-20

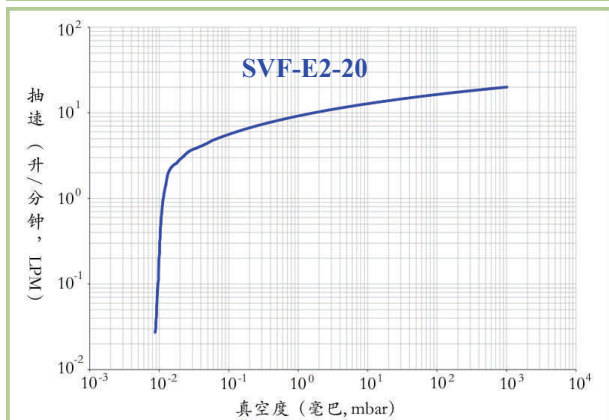
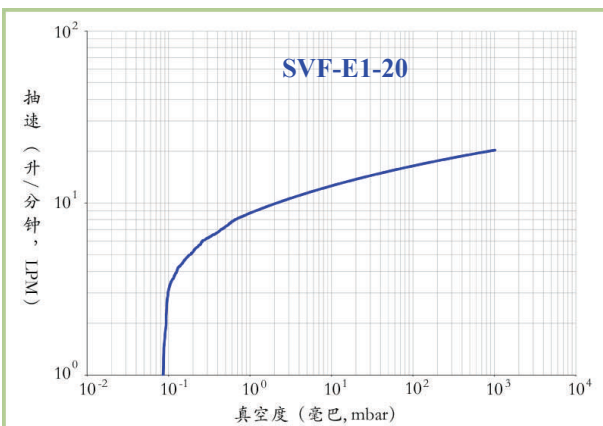
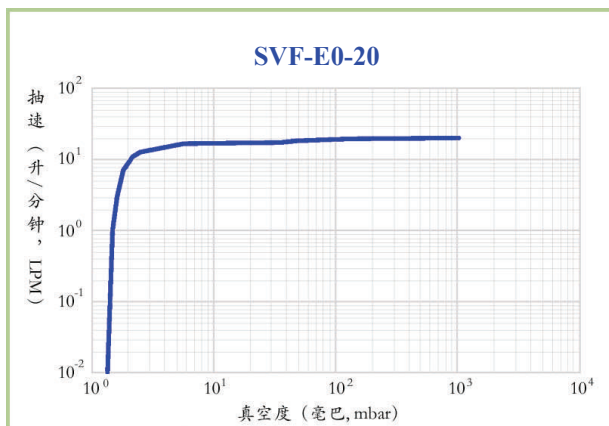
- 浮动式涡旋专利技术
- 100%无油；免维护；洁净真空环境
- 最高极限真空度小于0.5Pa
- 体积小、重量轻、便携式设备的理想真空获得设备
- 应用领域：分析检测设备，实验室真空设备，分子泵前级泵，及需要洁净真空的应用



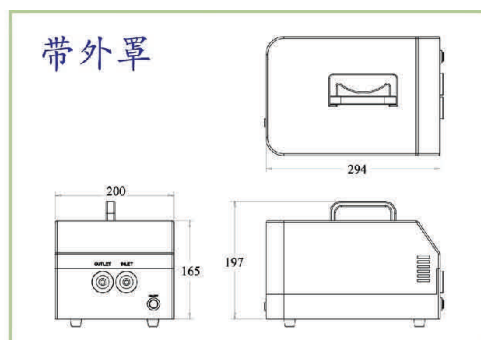
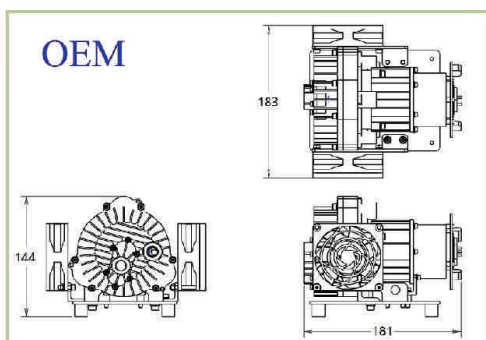
### 技术参数

型 号	SVF-E0-20	SVF-E1-20	SVF-E2-20
抽 速	20 L/min	20 L/min	20 L/min
极限真空度	≤ 1 mbar (100 Pa)	≤ 0.1 mbar (10 Pa)	≤ 0.01 mbar (1 Pa)
功 率	70 W	70W	70W
电机类型	无刷直流电机	无刷直流电机	无刷直流电机
直流电压	24 VDC	24 VDC	24 VDC
交流电压	100 - 240 VAC	100 - 240 VAC	100 - 240 VAC
电机最大转速	4500 RPM	4500 RPM	4500 RPM
最大水蒸汽处理能力	可抽除液态水	可抽除液态水	可抽除液态水
最大进气压力	1mbar 至 1.5bar	0.1mbar 至 1.5bar	0.01mbar 至 1.5bar
最大排气压力	1 bar(表压)	1 bar(表压)	1 bar(表压)
泄漏率	$1 \times 10^{-8} \text{pa} \cdot \text{m}^3/\text{s}$	$1 \times 10^{-8} \text{pa} \cdot \text{m}^3/\text{s}$	$1 \times 10^{-8} \text{pa} \cdot \text{m}^3/\text{s}$
噪声(OEM)	60 dB(A)	60 dB(A)	60 dB(A)
噪音(带外罩)	55 dB(A)	55 dB(A)	55 dB(A)
重量(OEM)	2.1 kg	2.1 kg	2.1 kg
重量(带外罩)	4.5 kg	4.5 kg	4.5 kg
尺寸(OEM)	181×183×144mm	181×183×144mm	184×132×132mm
尺寸(带外罩)	294×200×165mm	294×200×165mm	294×200×165mm
进/出气口接头	G 1/4"	G 1/4"	G 1/4"
冷却方式	风冷	风冷	风冷
工作环境温度	-40°C to 50°C	-40°C to 50°C	-40°C to 50°C

## 抽速曲线



## 尺寸 (单位: 毫米)



**scrollTEC**  
思科涡旋科技(杭州)有限公司

网站: [www.scrolltec.com](http://www.scrolltec.com) 邮箱: [info@scrolltec.com](mailto:info@scrolltec.com)  
电话: 0571-56690976 传真: 0571-56690970  
地址: 中国浙江省杭州市滨江区六和路368号