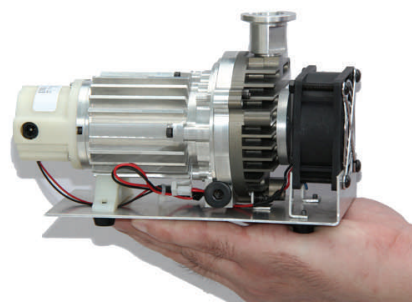


微型浮动式涡旋真空泵 SVF-5

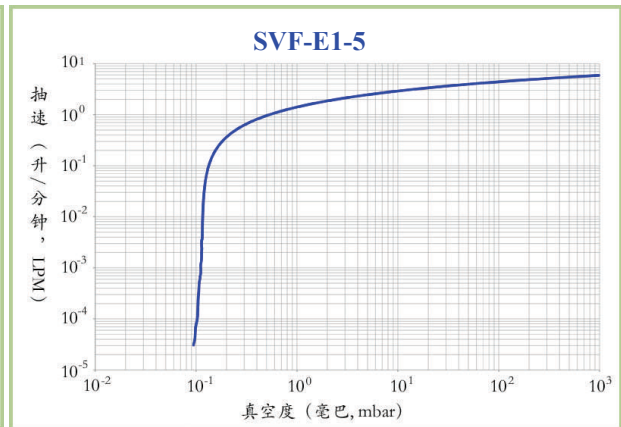
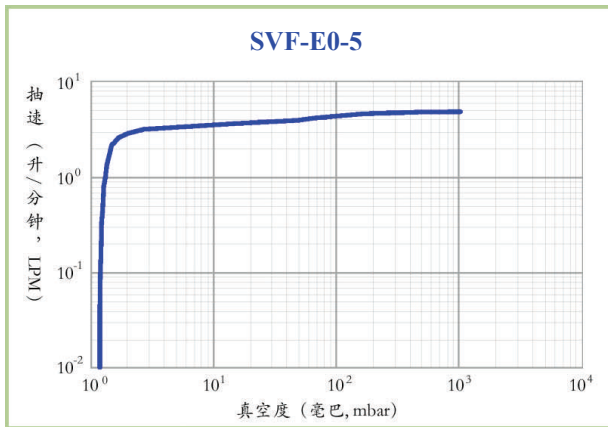
- 浮动式涡旋专利技术
- 100%无油；免维护；洁净真空环境
- 最高极限真空度小于 5Pa
- 体积小、重量轻、便携式设备的理想真空获得设备
- 应用领域：分析检测设备，实验室真空设备，分子泵前级泵，及需要洁净真空的应用



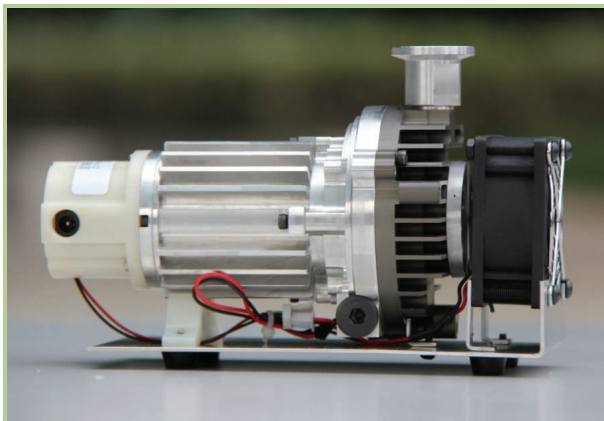
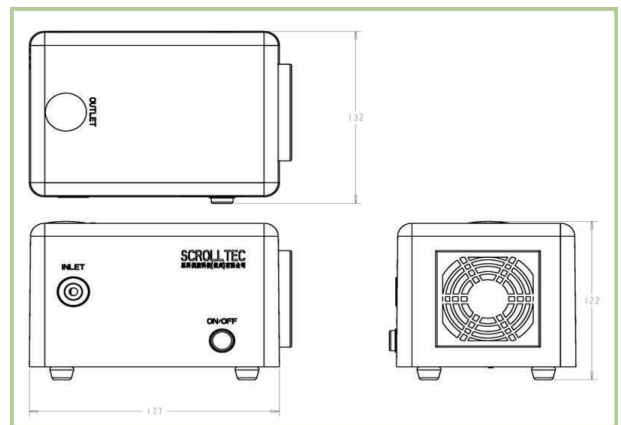
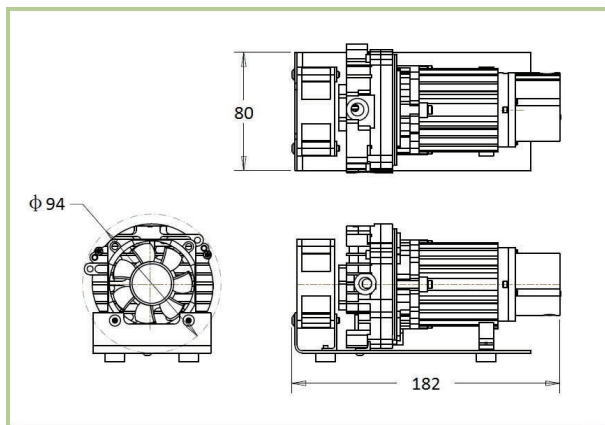
技术参数

型 号	SVF-E0-5	SVF-E1-5
抽 速	5 L/min	5 L/min
极限真空度	≤ 1 mbar (100 Pa)	≤ 0.1 mbar (10 Pa)
电机功率	20 W	20 W
装机功率	15 W	15 W
电机类型	无刷直流电机	无刷直流电机
直流电压	12 VDC	12 VDC
交流电压	100 - 240 VAC	100 - 240 VAC
电机最大转速	3600 RPM	3600 RPM
最大水蒸汽处理能力	可抽除液态水	可抽除液态水
最大进气压力	1mbar 至 1.5bar	0.1mbar 至 1.5bar
最大排气压力	0.6 bar(表压)	0.6 bar(表压)
噪 声	56 dB(A)	56 dB(A)
重量(OEM)	1.1 kg	1.11 kg
重量(带外罩)	1.7 kg	1.7 kg
尺寸(OEM)	182×88×94mm	182×88×94mm
尺寸(带外罩)	186×132×119mm	186×132×119mm
进/出气口接头	G 1/8"	G 1/8"
冷却方式	风冷	风冷
工作环境温度	-40°C to 50°C	-40°C to 50°C

抽速曲线



尺寸 (单位: 毫米)



scrollTEC
思科涡旋科技 (杭州) 有限公司

网站: www.scrolltec.com 邮箱: info@scrolltec.com
电话: 0571-56690976 传真: 0571-56690970
地址: 中国浙江省杭州市滨江区六和路368号