

空气压缩机 SCFC-200

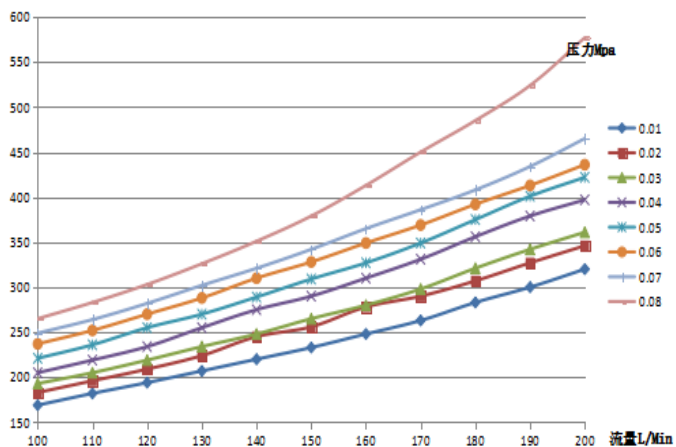
- 浮动式涡旋专利技术
- 100%无油；免维护；环境友好型设备
- 该压缩机的最大流量为 200 L/min
- 最大出气压力为 0.8bar
- 体积小、重量轻、车载的理想压缩设备
- 为新能源汽车燃料电池系统定向设计



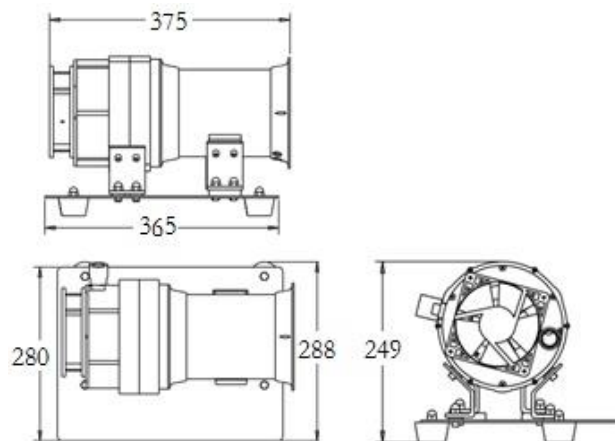
技术参数

型号	SCF-200
介质	空气 氮气
重量	12 kg
噪声	70 dB(A)
功率	750w
电压	48VDC
寿命	10000h

技术曲线



尺寸 (单位: 毫米)



scrollTEC
思科涡旋科技(杭州)有限公司

网站: www.scrolltec.com 邮箱: info@scrolltec.com
电话: 0571-56690976 传真: 0571-56690970
地址: 中国浙江省杭州市滨江区六和路 368 号